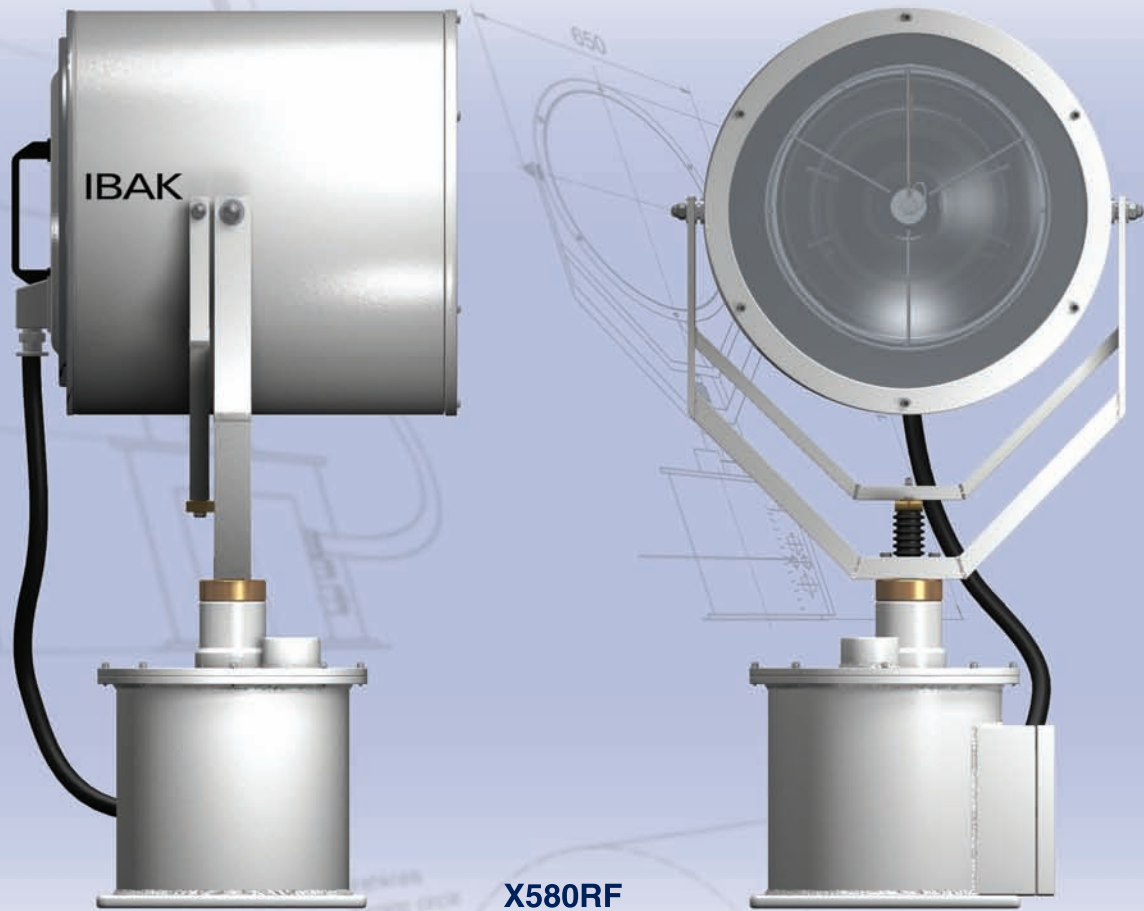


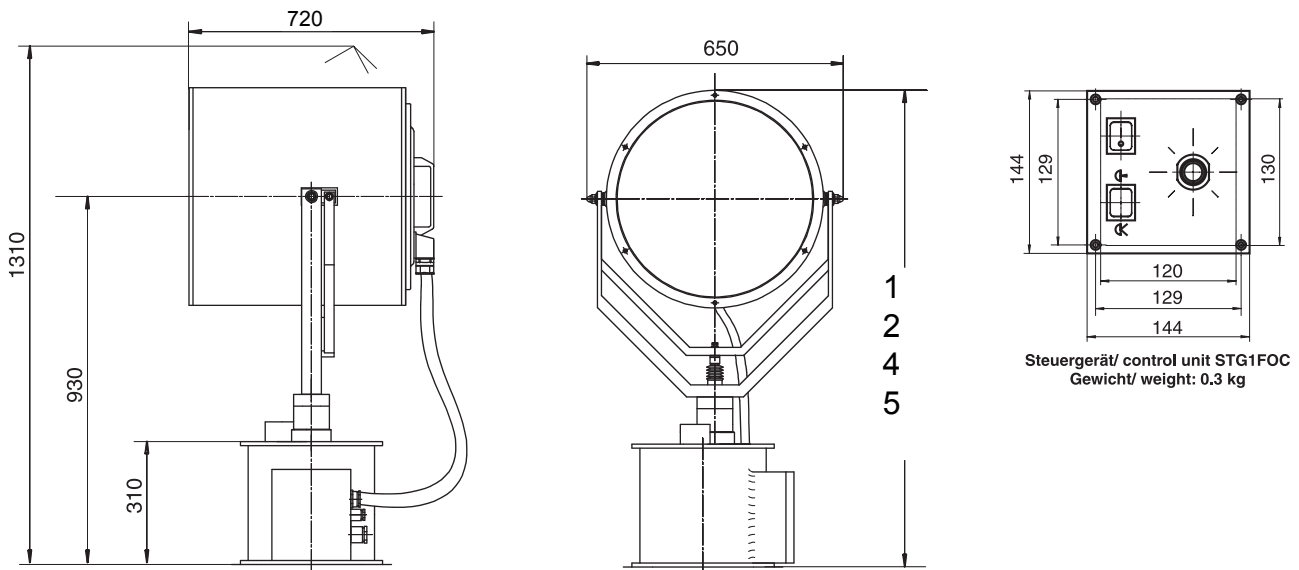
# Xenon-Searchlight X580/ X580R



X580RF

# X580/X580R

## Maße und Gewichte/ Dimensions and Weights



## Technische Daten/ Technical Data

Typenbeschreibung/ Type description	mit elektrisch ferngesteuertem Schwenk- und Neigegetriebe SN3.4 und Steuergerät STG1FOC für Pulteinbau. Optional: mit bis zu fünf Steuergeräten/ with electrical remote controlled pan and tilt gear SN3.4 and control unit STG1FOC for flush mounting. Optionally: up to five control units available
Material/ Material:	Edelstahl und seewasserbeständiges Aluminium mit Strukturlackierung in weiß/ Stainless steel and seawater resistant aluminum with structure coating in white
Schutzart/ Type of enclosure:	IP 56
Reflektor/ Reflector:	X580: Aluminium Parabol-Reflektor 360 mm Ø/ X580: Aluminum parabolic reflector 360 mm Ø X580R: Rhodiumreflektor 356 mm Ø/ X580R: Rhodiumreflector 356 mm Ø
Anschlußspannung/ Voltage:	1/N/PE 230VAC (50-60 Hz) via VGX2000IE
Ausstattung/ Equipment:	Elektrische Fokussiereinrichtung, im Scheinwerferkopf eingebautes Zündgerät, Stillstandheizung/ Electrical focussing device, ignition unit integrated in searchlight head, anti-condence heater
Gewicht/ Weight	60.0 kg

## Lichttechnische Daten / Photometric Data

		X580	X580R
max. Lichtstärke (cd) max. luminous intensity (cd)	( $i_{max}$ )	$30 \times 10^6$	$87 \times 10^6$
Reichweite aiming distance	(1 Lux)	5477 m	9327 m
Halbstreuwinkel angle of divergence	( $i_{max/2}$ )	1.3°	0.6°

auf einer optischen Meßeinrichtung ermittelte praktisch nutzbare Daten/ data measured on optical measuring equipment for practical use