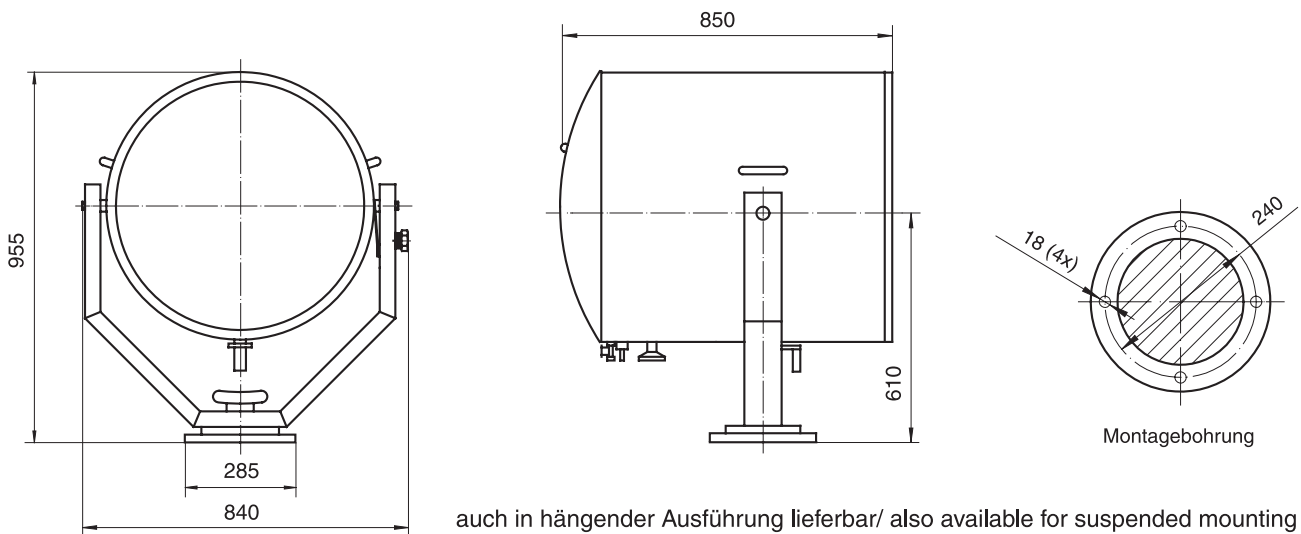


# Suez Canal Searchlight S625 (3000W)



# S625 (3000W)

## Maße/ Dimensions



## Technische Daten/ Technical Data

Zulassung/ Approval: Lloyds Register of Shipping

Bauart/ Design: gas-, druck- und wasserdicht/ gas-, pressure- and watertight  
 seawasserbeständiges Leichtmetallgehäuse/ seawater resistant light metal housing  
 geteilter Parabolreflektor 624 mm Ø/ divided parabolic reflector 624 mm Ø  
 Lampenwechseinrichtung/ lamp changing device  
 Schutzdeckel für Frontscheibe/ cover for front glass  
 Entlüftungsanschluß und Überdrucksicherheitsventil/ ventilation connection and excess pressure valve  
 Anschlußkabel 5 m/ cable 5 m

Endbeschichtung/ finish: weiß/ white

Lampe/ Lamp: Halogenlampe 3000W, 230V, Sockel G38/ Halogen lamp 3000W, 230V, base G38

Reichweite/ Range (1Lx): über 1800m; über 3 Mio. cd\*/ over 1800m; over 3 mill. cd\*

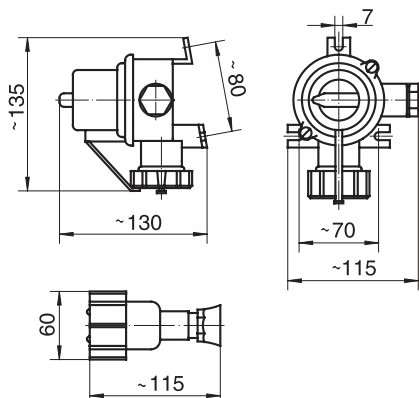
Gewicht/ Weight: 49.3 kg

\*Die Lichtleistung des Scheinwerfers erfüllt die Vorschriften der Suez-Kanal-Behörde für Schiffe unter und über 30.000 SCGT/

\*The luminous intensity of the searchlight complies with the regulations of the Suez Canal Authority for ships of under and over 30,000 SCGT

## Zubehör/ Accessories

Schaltsteckdose mit Stecker/  
Switch socket with plug



Ex-geschützte Steckdose mit Stecker/  
Explosion-proof socket with plug

Ex-Schutzart: EEx de IIC T 6  
Zwangsschaltung mit Verriegelung

Ex-protection class : EEx de IIC T 6  
Security arrangement with locking device

Zusätzlicher Aufnahmefuß/  
extra gunwale base

