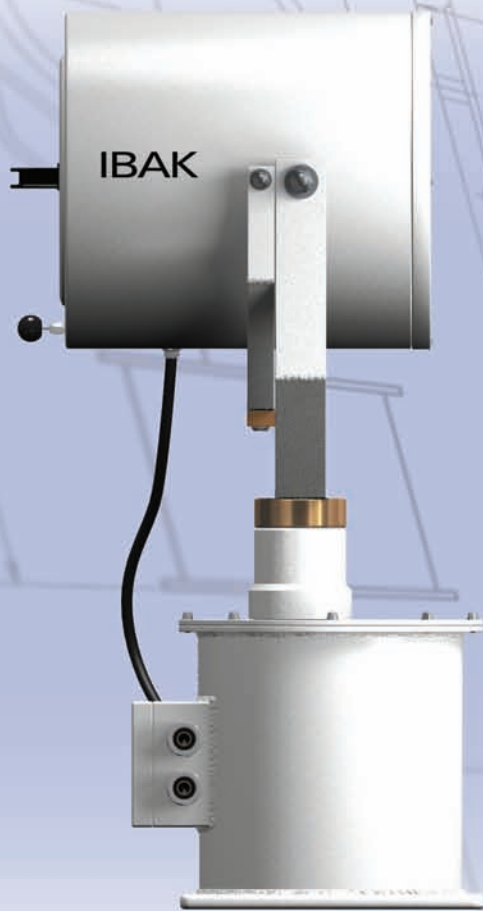
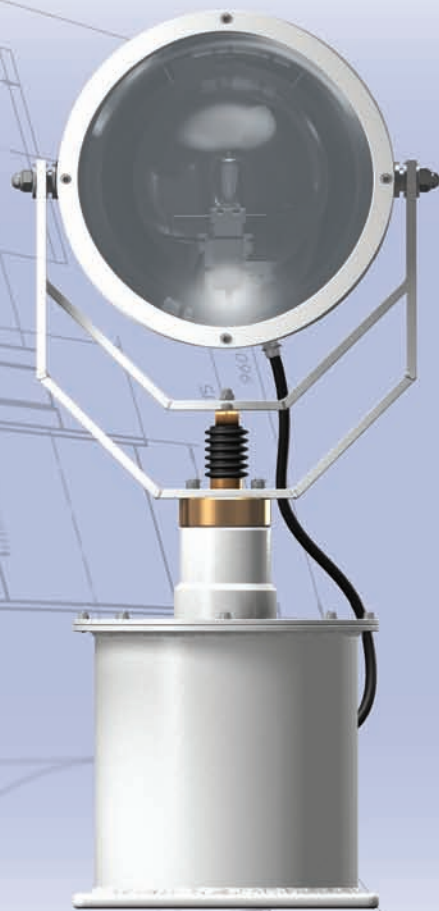


Marine Searchlight NHS350

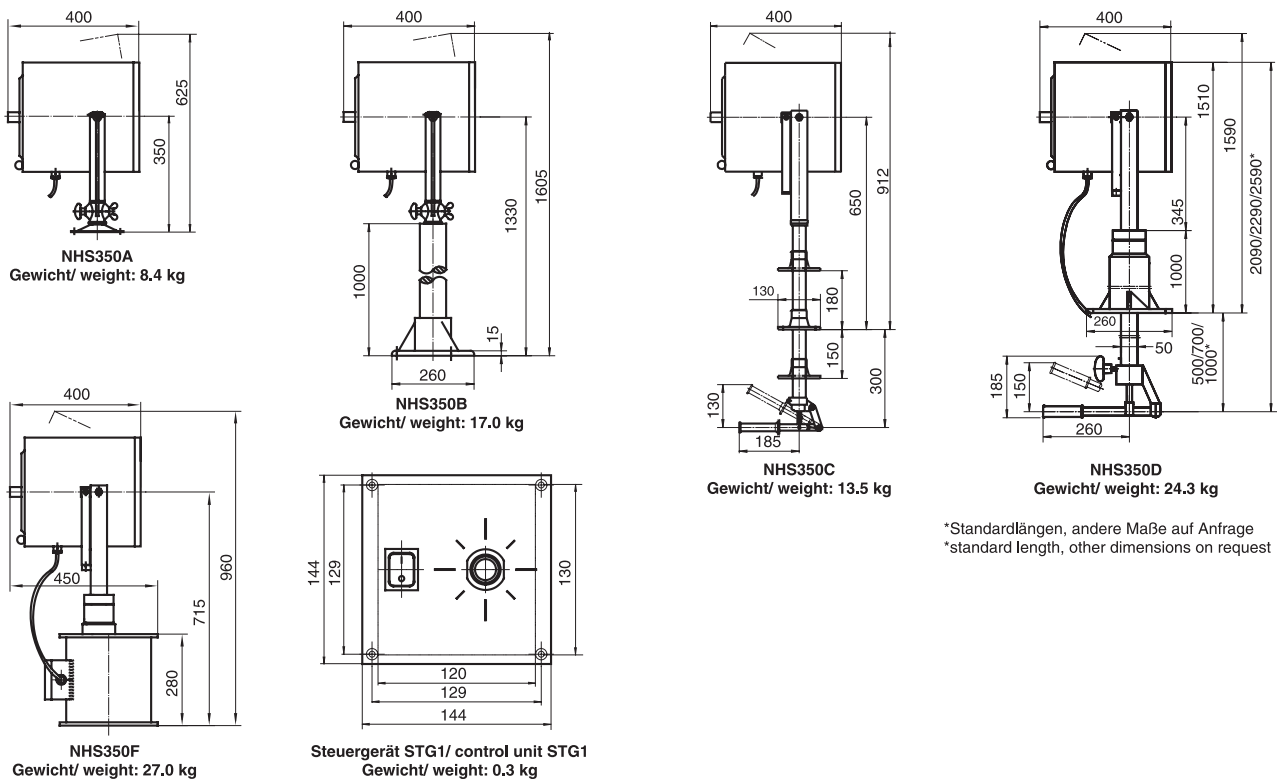


NHS350F



NHS350

Maße und Gewichte/ Dimensions and Weights



Typenbezeichnung/ Type description

Typ

- A** mit Deckfuß
- B** mit Säule
- C** mit Deckfuß und Innenlenkung
- D** mit 1m Säule und Innenlenkung
- F** mit elektrisch ferngesteuertem Schwenk- und Neigegetriebe SN2.1 und Steuergerät STG1 für Pulteinbau
Optional: mit bis zu fünf Steuergeräten

Type

- A** with deck footing
- B** with pedestal
- C** with cabin control, deck mounting
- D** with cabin control, pedestal mounting
- F** with electrical remote controlled pan and tilt gear SN2.1 and control unit STG1 for flush mounting
optionally: up to five control units available

Technische Daten/ Technical Data

Material/ Material:	seewasserbeständiges Aluminium mit Strukturlackierung in weiß/ seawater resistant aluminum with structure coating in white
Schutzart/ Type of enclosure:	IP 56
Reflektor/ Reflector:	Aluminium Parabol-Reflektor 300 mm Ø/ Aluminum parabolic reflector 300 mm Ø

Lichttechnische Daten/ Photometric Data

Leistung/Spannung Wattage/Voltage	650W 230V	1000W 120V	1000W 230V	250W 24V	500W/24V E40, kv	500W/220V E40, kv
max. Lichtstärke (cd) max. luminous intensity (cd) (I_{max})	4.6×10^5	5.2×10^5	4.9×10^5	7.3×10^5	10.4×10^5	3.9×10^5
Reichweite aiming distance (1 Lux)	678 m	721 m	700 m	855 m	1000 m	625 m
Halbstreuwinkel angle of divergence ($I_{max/2}$)	4.2°	6.4°	6.0°	3.6°	3.6°	4.0°

auf einer optischen Meßeinrichtung ermittelte praktisch nutzbare Daten/ data measured on optical measuring equipment for practical use